


SCHNELLSTARTANLEITUNG für TRAGBARE und WANDMONTAGE Modelle

Abbildungen zeigen tragbares Modell


1

GILT NUR FÜR TRAGBARE MODELLE.

Stellen Sie die vier StabilisierungsfüÙe so ein, dass sie über den Schrankboden hinausragen.

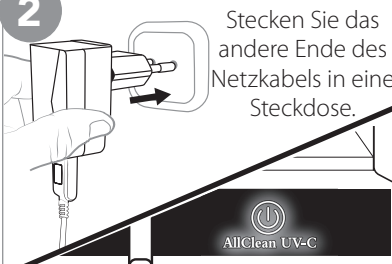


Stecken Sie das Netzkabel in den Ausgang an der Seite der AllClean UV-C®-Einheit.



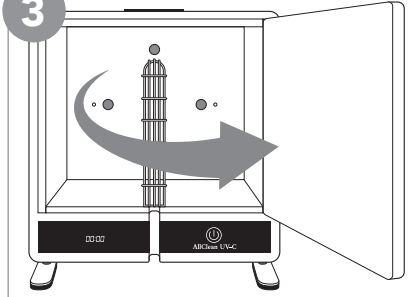
2

Stecken Sie das andere Ende des Netzkabels in eine Steckdose.



Das Logo leuchtet weiß, wenn das Gerät eingeschaltet ist und sich das Gerät im Standby-Modus befindet.

3



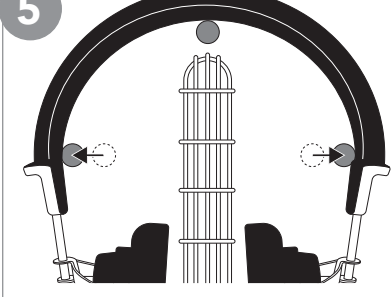
Öffnen Sie die Tür der AllClean-Einheit.

4



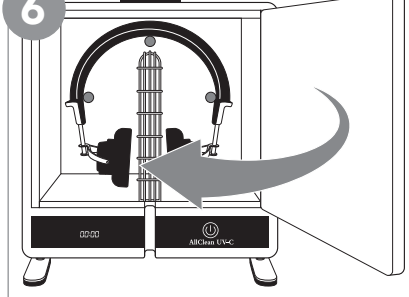
Setzen Sie Kopfhörer auf Stifte im AllClean.

5



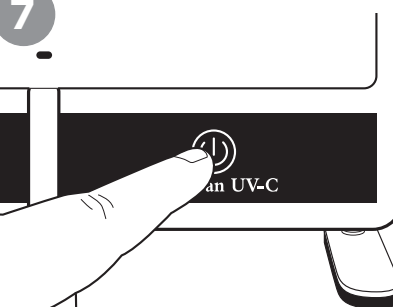
Passen Sie gegebenenfalls die Stifte an, um die Breite an Ihre Kopfhörer anzupassen.

6



SchlieÙe die Tür.

7



Berühren Sie das Ein / Aus-Symbol direkt über dem AllClean-Logo.

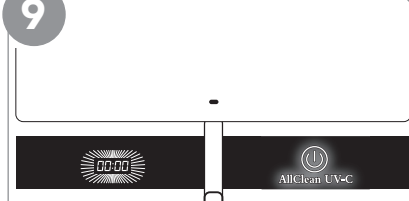
8

Das Logo und die Öffnung an der Tür werden blau, um anzuzeigen, dass der Desinfektionszyklus begonnen hat.



Der Timer beginnt ab drei Minuten (03:00) herunterzuzählen.

9



Wenn der Timer Null erreicht (00:00), ist der Zyklus abgeschlossen.

Das Logo ändert sich in Weiß, um anzuzeigen, dass sich AllClean im Standby-Modus befindet.

10



Öffnen Sie die Tür und entfernen Sie Ihre Kopfhörer. Sie sind sauber und gebrauchsfertig.

11



Wenn Sie den Zyklus abkürzen müssen, öffnen Sie einfach die Tür. Die UV-Lampe erlischt und Sie können Ihre Kopfhörer * entfernen.

* Wenn der Zyklus nicht abgeschlossen wurde, werden sie nicht vollständig gereinigt.

Anleitung zur Installation von WALL MOUNT auf der Rückseite

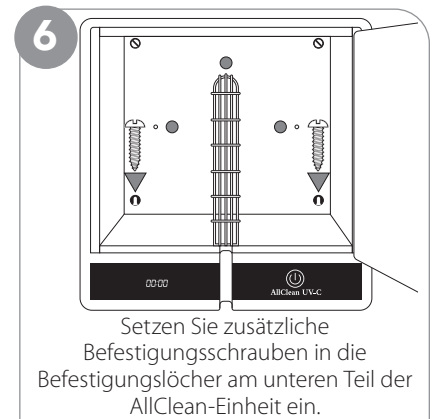
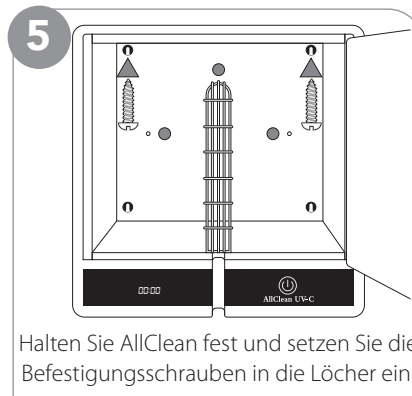
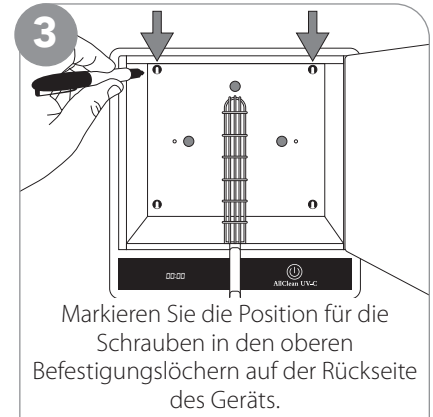
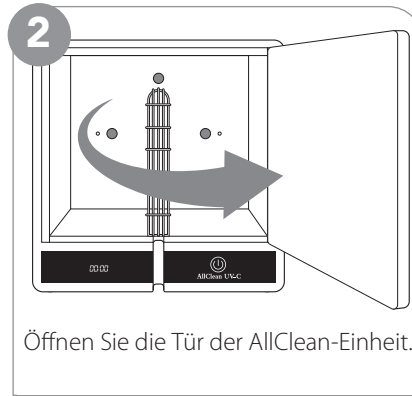
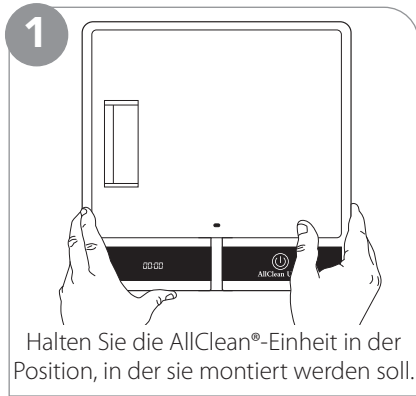


AllClean UV-C®

+31407602111

info@dryandstore.com

AllClean UV-C®



GEBRAUCHSANLEITUNG - SCHNELLSTARTANLEITUNG auf der Rückseite

FAQs

Wie lange dauert die Desinfektion?

Jeder Zyklus dauert insgesamt 3 Minuten. Es gibt einen digitalen Countdown-Timer, mit dem Sie sehen können, wie viel Zeit noch im Zyklus verbleibt.

Wie hoch ist die Tötungsrate?

Die UV-C-Lampe tötet ungefähr 99,8% der häufigsten Bakterien, Keime und Viren ab.

Was ist die Garantie?

Wir bieten eine 1-jährige beschränkte Herstellergarantie.

Welche anderen Gegenstände kann ich in dieses Gerät stecken?

AllClean UV-C wurde für Kopfhörer und audiometrische Geräte entwickelt. Da es sich jedoch um ein UV-C-Desinfektionsmittel handelt, kann es für alle Gegenstände verwendet werden, die in das Gehäuse passen.



Wenn Sie AllClean zur Garantie zurücksenden, fügen Sie immer die Rechnung bei

+31407602111

info@dryandstore.com



AllClean UV-C®

+31407602111

info@dryandstore.com

WALL MOUNT Installation

WICHTIGER SICHERHEITSHINWEIS

Bei der Verwendung elektrischer Produkte, insbesondere wenn Kinder anwesend sind, sollten stets grundlegende Sicherheitsvorkehrungen beachtet werden, einschließlich:

STROMSCHLAG:

- Nicht beim Baden verwenden.
- Stellen Sie das Produkt nicht dort auf, wo es herunterfallen oder in eine Wanne oder ein Waschbecken gezogen werden kann.
- Nicht in Wasser oder andere Flüssigkeiten legen oder in diese fallen lassen
- Greifen Sie nicht nach diesem Gerät, wenn es ins Wasser gefallen ist.

WARNUNG – Um das Risiko von Verbrennungen, Stromschlägen, Bränden oder Verletzungen von Personen zu verringern:

- **Schauen Sie NIEMALS auf UV-Licht, wenn es eingeschaltet ist. Das Betrachten des UV-Lichts mit bloßem Auge kann zu schweren Verbrennungen des Auges führen.**
- Überwachen Sie die Verwendung durch, an oder in der Nähe von Kindern oder Invaliden genau.
- Verwenden Sie dieses Produkt nur für den in diesem Handbuch beschriebenen Verwendungszweck.
- Betreiben Sie dieses Produkt niemals, wenn es ein beschädigtes Kabel oder einen beschädigten Stecker hat, wenn es nicht richtig funktioniert, wenn es heruntergefallen oder beschädigt oder ins Wasser gefallen ist. Senden Sie es zur Prüfung und Reparatur an die Verkaufsstelle oder das Servicecenter zurück.
- Stellen Sie das Produkt niemals auf eine weiche Oberfläche wie ein Bett. Halten Sie alle Luftöffnungen frei von Flusen, Haaren und dergleichen.
- Nicht im Freien verwenden.
- Das mit Ihrem Gerät gelieferte Netzteil wurde speziell für dieses Produkt hergestellt. Verwenden Sie es nicht mit einem anderen Gerät und verwenden Sie stattdessen keinen Adapter eines anderen elektrischen Geräts.

HINWEIS: Dieses Produkt dient nicht zur Diagnose, Vorbeugung, Überwachung, Behandlung oder Linderung von Krankheiten.

BETRIEBSBEDINGUNGEN

Arbeitet bei einer Umgebungstemperatur von 21 °C.

Die UV-Lampe schaltet sich aus, wenn die Tür während des Desinfektionszyklus geöffnet wird. Die Lampe schaltet sich auch am Ende der 3-minütigen Zykluszeit aus.

Wenden Sie sich an Ihren Händler, um einen Garantieanspruch zu erhalten.



Informationen zur Stromversorgung:
EINGANG: 100-240 V, 50/60 Hz, 1,5 A AUSGANG: 24 V, 2000 mA
Die mit diesem Produkt verwendeten Netzteile sind nach UL zertifiziert.
Zertifizierungen finden Sie auf dem Etikett des beiliegenden Netzteils.

ALLCLEAN UV-C-MODELLE
TRAGBAR: AC-H10P-E WANDHALTERUNG: AC-H10W-E

©ALLCLEAN UV-C ALLE RECHTE VORBEHALTEN. WELTWEITE PATENTE BEI EARTECH.COM/PATENTS

ENTWICKELT VON EARTECH TECHNOLOGY CORP. IN DEN USA. IN CHINA HERGESTELLT.